

HELI



G series

1.5 ton
TRES RUEDAS
CARRETILLA
ELÉCTRICA

CONFIGURACIÓN STANDARD

- OPS. Sistema presencia operario (tracción/hidráulico)
- Completo display LCD
- Distribuidor hidráulico de 3 válvulas
- Palancas hergonómicas junto al conductor
- Dirección eléctrica
- Alfombrilla de goma
- Apoyacargas
- Espejo retrovisor
- Luces completas delanteras/traseras
- Freno estacionamiento mecánico
- Avisador acústico marcha atrás
- Luz destellos
- Tejadillo gran resistencia
- Columna dirección ajustable en inclinación
- Volante de pequeño diámetro
- Asiento con suspensión y brazos laterales
- Citurón seguridad
- Ruedas superelásticas

OPCIONES

- Mástiles con elevación libre o Triplex
- Marco frontal
- Semicabina
- Cabina completa
- Calefacción
- 4 válvulas
- Diversas longitudes de horquillas
- Ruedas antihuella
- Carro portahorquillas más ancho
- Luz trasera de trabajo
- Protección cilindros de inclinación
- Eje frontal ancho
- Pintura RAL personalizable
- Desplazador (integral ó colgado)
- Implementos opcionales
- Diversas baterías y cargadores

*Las especificaciones y equipamientos están sujetos a cambios sin previo aviso.



HELI

Heli España - Global Carretillas
C/ Palautordera 14-16. P.I. Palou Nord
08401 Granollers - Barcelona - España
www.carretillasheli.com



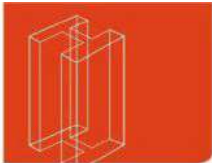
1.5ton
TRES RUEDAS
CARRETILLA
ELÉCTRICA

G series / ALTAS PRESTACIONES
MÁXIMA CALIDAD

HELI
ELEVANDO EL FUTURO



24 AÑOS SIENDO EL FABRICANTE
Y VENDEDOR DE MÁQUINAS Nº 1 EN CHINA



**CARRETILLA
ELÉCTRICA**

**TRES
RUEDAS 1.5 ton**

G series

HELI

Nuevo mástil de gran visibilidad



El nuevo diseño del mástil de gran visibilidad permite una mejor visión del operario a la zona de carga, mejorando el confort y la seguridad de su manejo.

Alta eficiencia con carga

El nuevo diseño del sistema hidráulico permite unas mejores prestaciones tanto vacío como con carga

↑ 33%

SE INCREMENTA LA VELOCIDAD DE ELEVACIÓN SIN CARGA

- ✓ Nuevo motor de alto par y baja velocidad
- ✓ Controlador de elevación
- ✓ Bomba hidráulica de baja sonoridad
- ✓ Sistema dinámico de carga en hidráulicos

↑ 16.7%

SE INCREMENTA LA VELOCIDAD DE ELEVACIÓN CON CARGA



Chasis compacto



Diseño compacto que permite trabajar en pasillos muy estrechos con total seguridad.

Ergonómico puesto de conducción

Amplio espacio para el operario
Mandos hidráulicos junto al conductor
Sistema OPS presencia operario
Volante de pequeño diámetro
Mandos tipo automovil



Prestaciones más inteligentes

- ✓ Controlador tracción AC
- ✓ Controlador elevación AC
- ✓ Paro emergencia
- ✓ Controlador con autoprotección
- ✓ CAN BUS
- ✓ Sistema de autofrenado en rampa



Excelentes prestaciones y bajo mantenimiento

La elevación y tracción con motores AC sin mantenimiento junto con los frenos delanteros en baño de aceite, garantizan unas óptimas prestaciones y un reducido mantenimiento.

La combinación del motor de tracción AC y el grupo de tracción mejoran las prestaciones reduciendo el nivel sonoro.

Con el uso de la recuperación de energía esta carretilla es más eficiente y respetuosa con el medio ambiente.

↑ 33%
LA VELOCIDAD MÁXIMA CON CARGA SE INCREMENTA EN UN 33%

↑ 13.6%
LA VELOCIDAD MÁXIMA SIN CARGA SE INCREMENTA EN UN 13,6%

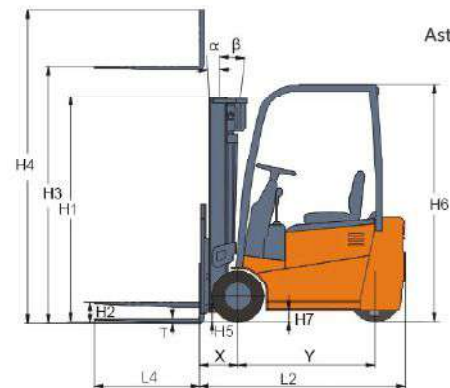




CARACTERÍSTICAS DE DISEÑO Y FABRICACIÓN

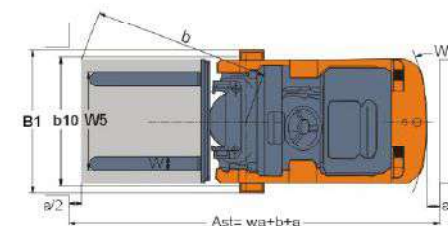
CARACTERÍSTICAS				
1.01	Fabricante			HELI
1.02	Modelo			CPD15SH
1.03	Configuración			GA1/GA2/GA3
1.04	Capacidad	Q	kg	1500
1.05	Centro de gravedad	c	mm	500
1.06	Unidad de potencia			Batería
1.07	Tipo conducción			Sentado
1.08	Distancia entre ejes	Y	mm	1200
NEUMÁTICOS				
2.01	Tipo ruedas			Superelastic
2.02	Numero (delante/atrás)			2/1x
2.03	Anchura eje delantero	b10	mm	840(910*)
2.04	Anchura eje trasero	b11	mm	-
2.05	Ruedas delanteras			18x7-8
2.06	Rueda trasera			18x7-8
DIMENSIONES				
3.01	Voladizo delantero	X	mm	330
3.02	Inclinación mástil adelante/atrás	α / β	°	3/8
3.03	Altura replegado	H1	mm	1955
3.04	Elevación libre	H2	mm	110
3.05	Altura elevación	H3	mm	3000
3.06	Altura mástil extendido	H4	mm	4008
3.07	Altura tejadillo	H6	mm	2080
3.08	Dimensiones horquillas	TxVxL4	mm	35x100x920
3.09	Tipo carro portahorquillas			2A
3.10	Longitud al frente horquilla	L2	mm	1797
3.11	Anchura máxima	B1	mm	990(1060*)
3.12	Radio giro	Wa	mm	1467
3.13	Distancia al suelo bajo el mástil	H5	mm	90
3.14	Distancia al suelo del chasis	H7	mm	100
3.15	Pasillo trabajo (pallet 1000 x 1000)	Ast	mm	3088
3.16	Pasillo trabajo (pallet 1200 x 1200)	Ast	mm	3311
PRESTACIONES				
4.01	Velocidad máxima carga/sin carga		km/h	12/12.5
4.02	Velocidad elevación carga/sin carga		m/s	0.28/0.48
4.03	Velocidad descenso carga/sin carga		m/s	0.55/0.45
4.04	Subida en rampa (con carga)		%	8
4.05	Fuerza de Tiro (con carga)		N	7030
4.06	Tiempo aceleración (10m) carga/sin carga		s	4.7/5.0
PESO				
5.01	Peso total (con / sin batería)		kg	2897/2237
5.02	Peso por eje sin carga (delante/atrás)		kg	1252/1645
5.03	Peso por eje con carga (delante/atrás)		kg	3790/807
BATERÍA				
6.01	Voltaje/Capacidad en 5h.		V/Ah	24/720(720/1000)
6.02	Peso batería		kg	680 (850/750)
6.03	Batería standard DIN			43535A
CONTROLADOR Y MOTORES				
7.01	Potencia motor tracción		kW	4.2
7.02	Potencia motor hidráulico		kW	6.2
7.03	Tipo controlador tracción			MOSFET/AC
7.04	Tipo controlador hidráulico			MOSFET/AC
7.05	Freno servicio estacionamiento			Hidráulico / Mecánico
7.06	Presión trabajo sistema hidráulico		Mpa	17.5

Nota: *Dimensiones para eje ancho. Mástil triplex requiere eje ancho. Anchura máxima 1060 mm.

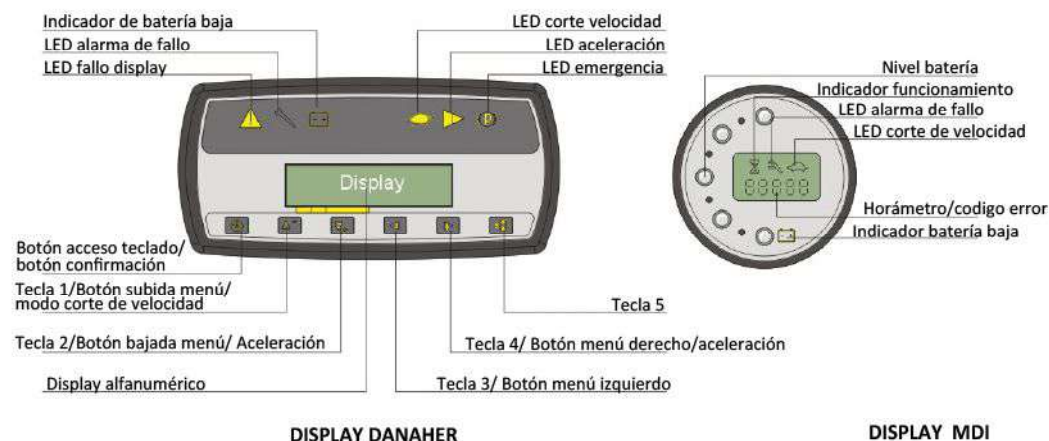


Ast: pasillo de estiba

a: Margen seguridad 200mm



NOTA: Diagrama de carga con horquillas standard y centro de gravedad 500 mm. Si utiliza otras horquillas y/o centro de carga diferente, consulte al fabricante.





**3 RUEDAS
CARRETILLA
ELÉCTRICA AC 1.5 ton**



DIMENSIONES COMPARTIMENTO BATERÍA

Modelo	Dimensiones compartimento (ancho x largo x alto)	Especificaciones batería	
		Dimensiones	Estandar
CPD15SH-GA1	844 x 499 x 655	830 x 489 x 627	DIN 43535A
CPD15SH-GA2	844 x 499 x 655	830 x 489 x 627	DIN 43535A
CPD15SH-GA3	844 x 499 x 655	830 x 489 x 627	DIN 43535A

MÁSTIL DUPLEX

Modelo Mástil	Altura Elevación	Capacidad a 500 mm cdg (Kg)			Altura replegado 1.0-1.5t	Angulo inclinación (°)
		CPD15SH-GA1	CPD15SH-GA2	CPD15SH-GA3		
M200	2000		1500		1455	3/6
M250	2500		1500		1705	3/6
M300	3000		1500		1955	3/6
M330	3300		1500		2105	3/6
M360	3500		1500		2205	3/6
M370	3700		1500		2305	3/6
M400	4000		1450		2505	3/6
M425	4250		1350		2830	3/6
M450	4500		1250		2755	3/6
M500	5000		1150		3005	3/3
M550	5500		800		3305	3/3
M600	6000		400		3655	3/3

MÁSTIL DUPLEX GRAN ELEVACIÓN LIBRE

Modelo Mástil	Altura Elevación	Capacidad a 500 mm cdg (Kg)			Altura replegado 1.0-1.5t	Elevación libre (*ca) 1.0-1.5t	Elevación libre (*sa) 1.0-1.5t	Angulo (°) inclinación
		CPD15SH-GA1	CPD15SH-GA2	CPD15SH-GA3				
ZM200	2000	1500		1475	425	825	3/6	
ZM250	2500	1500		1725	675	1075	3/6	
ZM300	3000	1500		1975	925	1375	3/6	
ZM330	3300	1600		2125	1075	1475	3/6	
ZM350	3500	1600		2225	1175	1575	3/6	
ZM370	3700	1600		2325	1275	1675	3/6	
ZM400	4000	1450		2525	1475	1875	3/6	

*ca: Con apoyacargas
*sa: Sin apoyacargas

MÁSTIL TRIPLEX

Modelo Mástil	Altura Elevación	Capacidad a 500 mm cdg (Kg)			Altura replegado 1.0-1.5t	Elevación libre (*ca) 1.0-1.5t	Elevación libre (*sa) 1.0-1.5t	Angulo (°) inclinación
		CPD15SH-GA1	CPD15SH-GA2	CPD15SH-GA3				
ZSM360	3600	1500		1720	640	1050	3/6	
ZSM400	4000	1500		1855	775	1185	3/6	
ZSM435	4350	1500		1970	890	1300	3/6	
ZSM450	4500	1450		2020	940	1350	3/6	
ZSM470	4700	1450		2090	1010	1420	3/6	
ZSM480	4800	1450		2120	1040	1450	3/6	
ZSM500	5000	1400		2225	1145	1555	3/3	
ZSM540	5400	1350		2375	1295	1705	3/3	
ZSM600	6000	1000		2595	1515	1925	3/3	



Tecnologías energías renovables

Con el uso de un novedoso sistema de dirección y el controlador AC la carretilla ahorra más energía por cada carga y su autonomía se incrementa en un 15%

↑ 15%
LAS PRESTACIONES
DE LA BATERÍA AUMENTAN